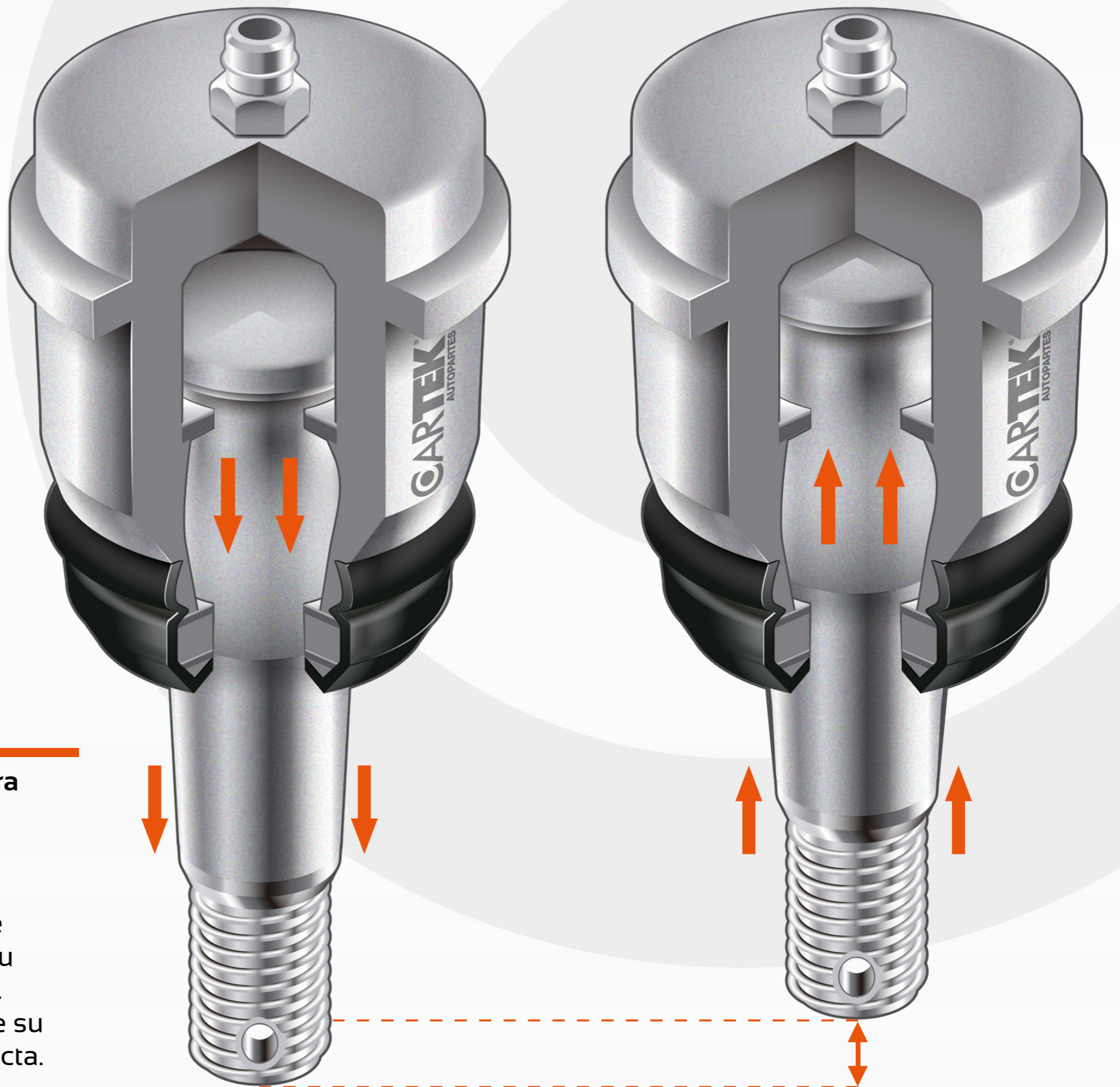


Rótula con perno telescópico.

Se recomienda instalar una rótula con perno de movimiento axial en algunas camionetas Dodge/Ram y vehículos Jeep con eje delantero para tracción 4x4, la rótula con perno telescópico compensará la tolerancia que existe entre el eje y el mango de dirección durante el ensamble de componentes.

Este diseño puede aparentar lo siguiente:

- El perno es mas largo o mas corto.
- El perno tiene juego excesivo.



El perno esta diseñado para deslizarse hacia adentro o hacia fuera de la caja de la rótula.

Nota: este diseño no debe considerarse como juego u otro problema en el perno. Esta característica permite su instalación de forma correcta.

PERNO EXTENDIDO

PERNO COMPRIMIDO

Aplicaciones

Descripción	Años	Marca y Modelo	No. De Parte
Rótula con Perno Telescópico	2000-2002	Dodge Ram 2500/3500 4WD	C5015115
	2000-2002	Dodge Ram 3500 RWD	
	2006-2008	Dodge Ram 1500 4WD	MS25506 (CARTEK PRO)
	2003-2010	Dodge Ram 2500/3500 4WD	
	2010	Dodge Ram 3500 RWD	
	2011-2012	Ram 2500/3500 4WD	
	2011-2012	Ram 3500 RWD	
	1994-2001	Dodge Ram 1500 4WD	
	1994-1999	Dodge Ram 2500 4WD	
	1984-2001	Jeep Cherokee	
	1986-1992	Jeep Comanche	
	1993-2004	Jeep Grand Cherokee	
	1993	Jeep Grand Wagoneer	
	1997-2006	Jeep TJ	
	1984-1990	Jeep Wagoneer	
	1987-2013	Jeep Wrangler	